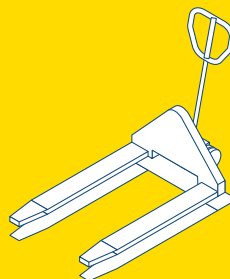
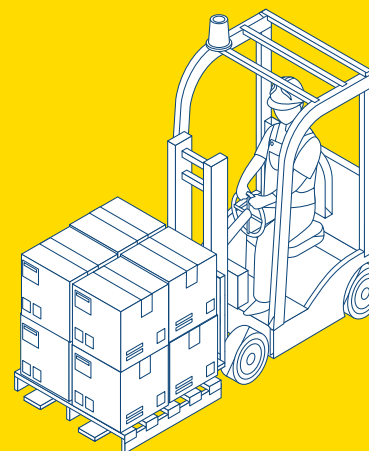
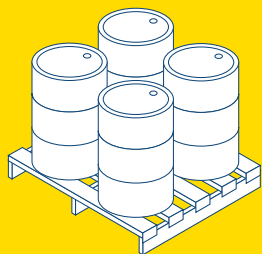
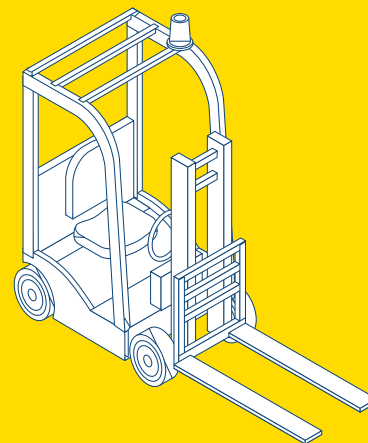
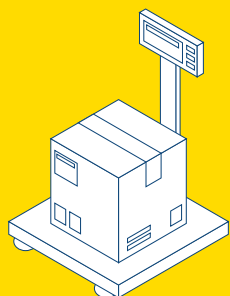
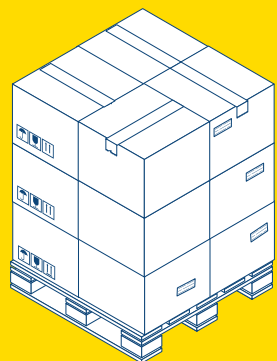


# Instrukcja pakowania przesyłki



Zalecenia dotyczące zwiększenia bezpieczeństwa przesyłki.

## 1. OPAKOWANIA TRANSPORTOWE ..... 1

Wytrzymałość przesyłki paletowej.....2

Standardowe opakowanie transportowe .....3

## 2. PRAWIDŁOWO ZAPAKOWANY TOWAR NA PALECIE ..... 4

Prawidłowo zapakowany towar na paletę.....5

Wykluczone przesyłki .....9

## 3. MATERIAŁ WYPEŁNIAJĄCY I MOCUJĄCY ..... 10

Materiał mocujący i wypełniający przykłady ..... 11

Użycie materiału wypełniającego..... 13



Global Logistics

# Opakowania transportowe



Global Logistics

# Wytrzymałość przesyłki paletowej

Wysokość przesyłki paletowej nie może przekroczyć **2200 mm**.

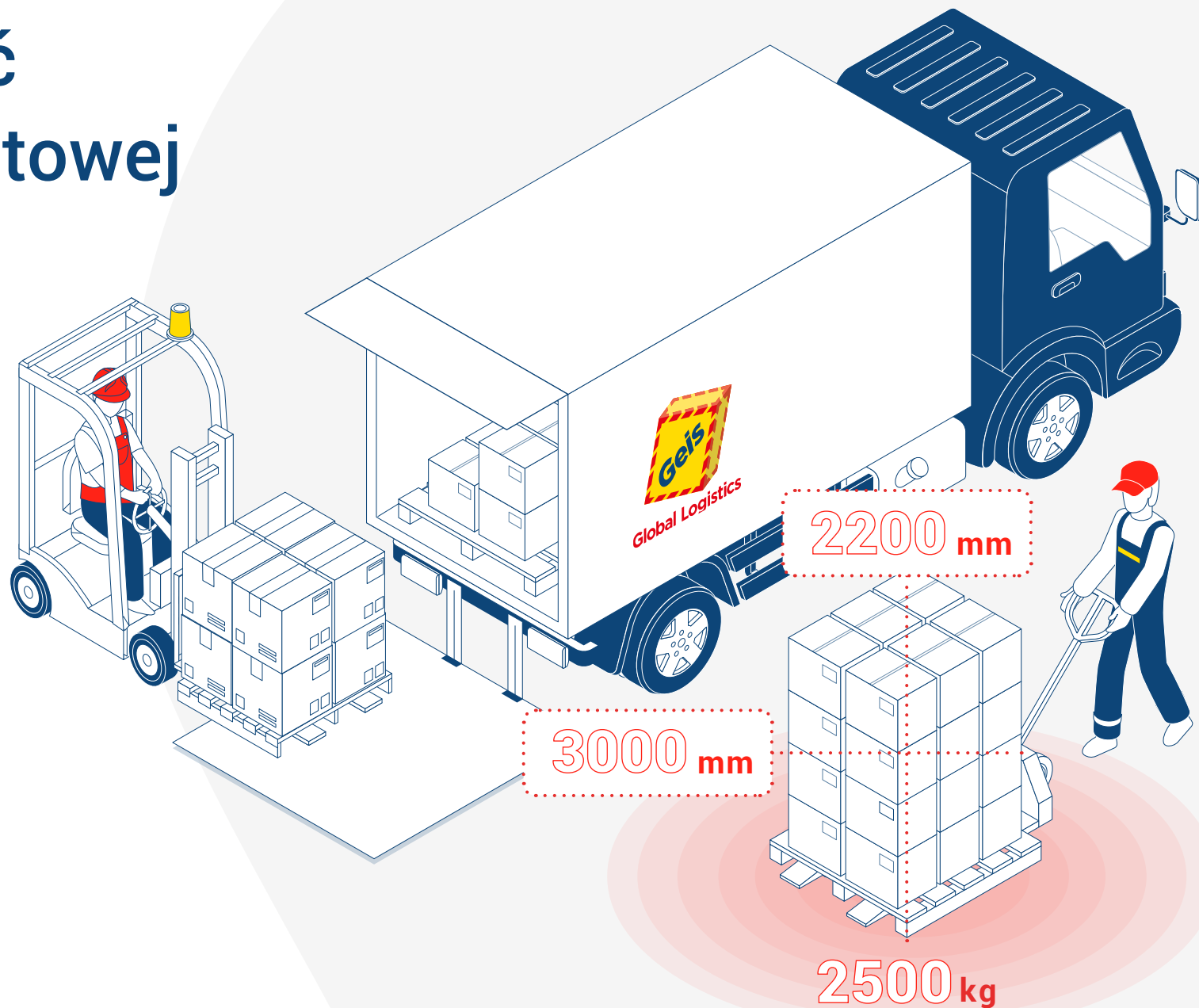
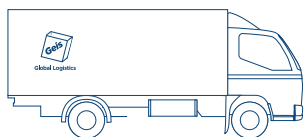
Długość jednego boku opakowania towaru lub palety nie może przekroczyć **3000 mm**.

Jedna przesyłka może składać się z 10 nośników/palet i ich łączna masa to max **2500 kg**, a masa jednego nośnika/palety to max **1200 kg**.

## ZAŁADUNEK, ROZŁADUNEK:

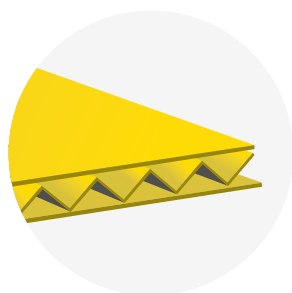
Obsługa podczas załadunku i rozładunku przesyłki (min. 6x załadunek i rozładunek).

## INCOTERMS

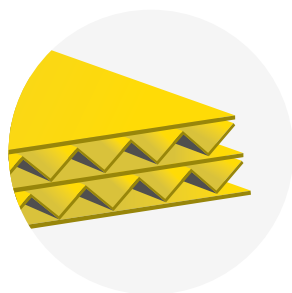


# Standardowe opakowanie transportowe

Wysokiej jakości karton z tektury falistej gwarantuje większe bezpieczeństwo oraz mniejsza ryzyko uszkodzenia produktu.



Tektura falista 3-warstwowa  
nośność ok. 15 kg



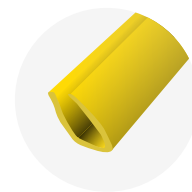
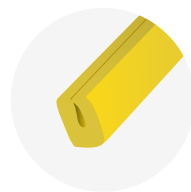
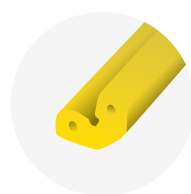
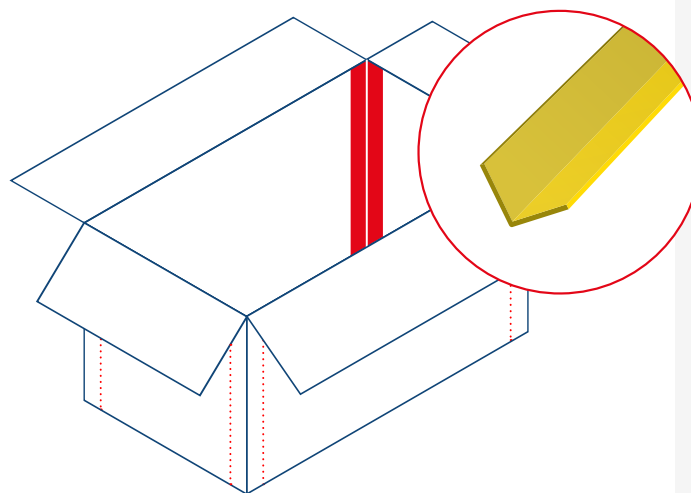
Tektura falista 5-warstwowa:  
nośność ok. 30 kg



Tektura falista 7-warstwowa:  
nośność ok. 50 kg

## Dodatkowe wzmocnienia

Specjalne wzmocnienia w kształcie litery „L”, „U” w rogach i bokach pudełka.



## EUROPALETA

Wymiar:  
**120 × 80 × 14,4 cm** paleta czterostronna, łączona **78 cm**, specjalnymi gwoździami.

Maksymalna masa nośnika z towarem w Geis PL to **1200 kg**.

## PÓŁPALETA

wymiar:  
**80 × 60 cm**

ładowność:  
**300 kg**

## ĆWIERĆPALETA

wymiar:  
**60 × 40 cm**

ładowność:  
**do 100 kg**

## PUDEŁKO DO TRANSPORTU KARTONÓW (pół-pudełko)

5 warstw tektury falistej  
różne rodzaje, zamykane wieczkiem



### Czy wiesz, że...

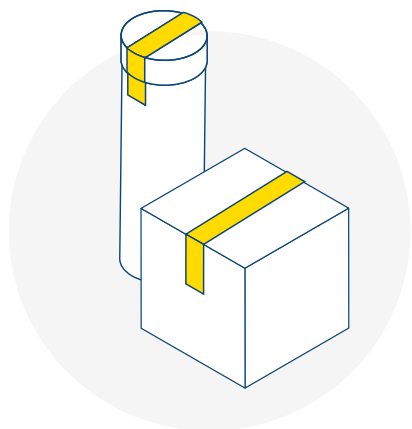
Wzmocnienia usztywniają karton i zwiększają ładowność nawet o 20%?

# Prawidłowo zapakowany towar na palecie



Global Logistics

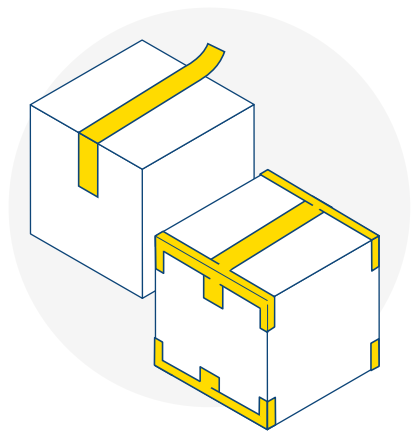
# Prawidłowa przesyłka na palecie to:



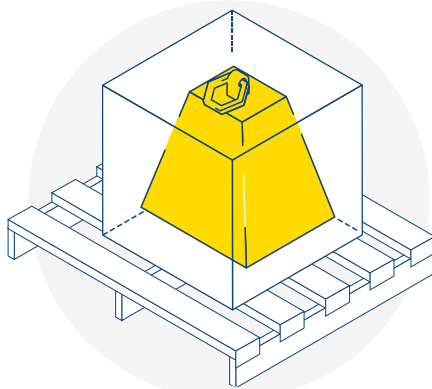
Zapakowana w wysokiej jakości opakowanie.



Posiada poprawnie użyty materiał wypełniający i mocujący.



Poprawnie zaklejona (kształt litery "H").

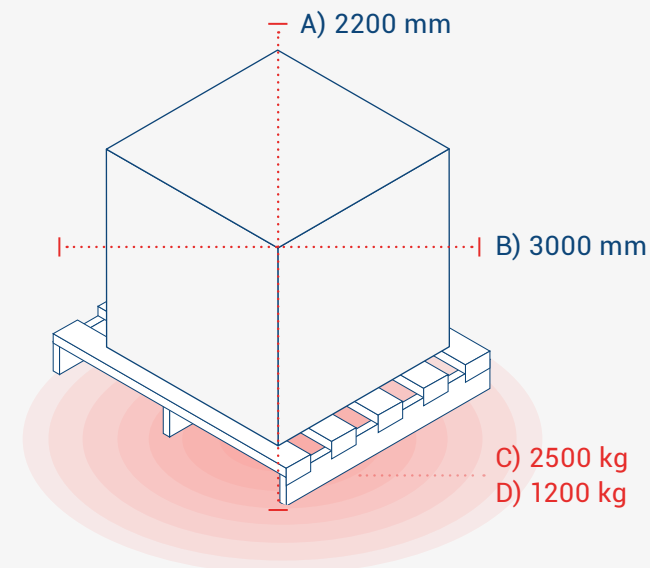


Maksymalna masa jednej colli w przesyłce – 1200 kg.



Zawsze myśl o wartości produktu. Na opakowaniu nie warto oszczędzać

Finansowe czy materialne straty mogą być wielokrotnie wyższe.

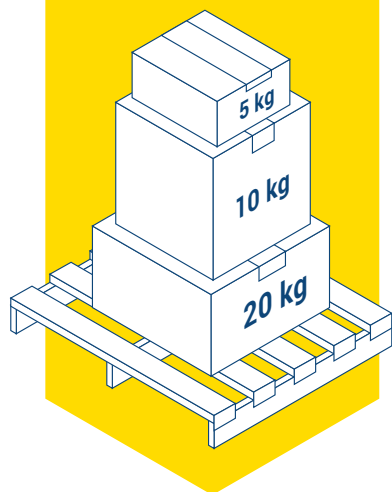


## Ograniczenia wymiarowe:

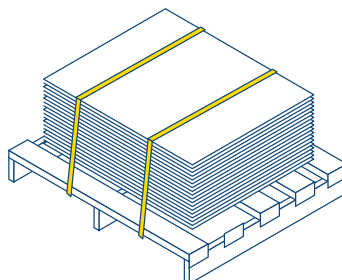
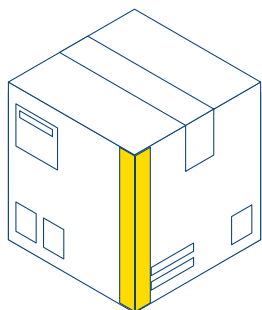
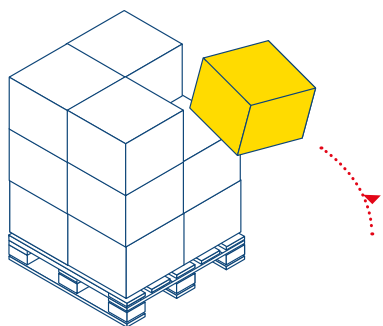
- A) Wysokość nieprzekraczająca 2200 mm.
- B) Długość jednego boku opakowania towaru, palety lub innego nośnika z towarem nie może przekraczać 3000 mm.
- C) Masa rzeczywista lub przeliczeniowa nieprzekraczająca 2500 kg.
- D) Masa jednej palety nieprzekraczająca 1200 kg.

# Prawidłowo zapakowany towar na paletcie

Umieść towar na nieuszkodzonej paletce EURO lub innym nośniku przystosowanym do przeładunku.

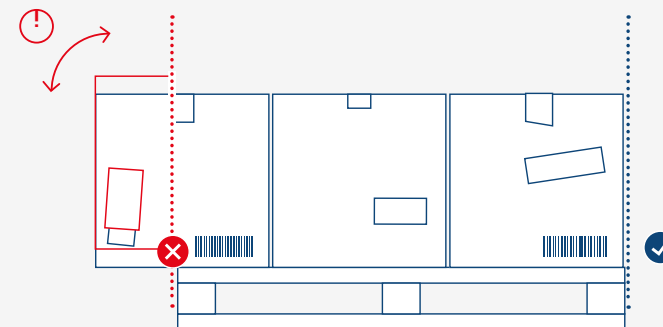


Elementy cięższe układaj na dole, a lżejsze coraz wyżej.

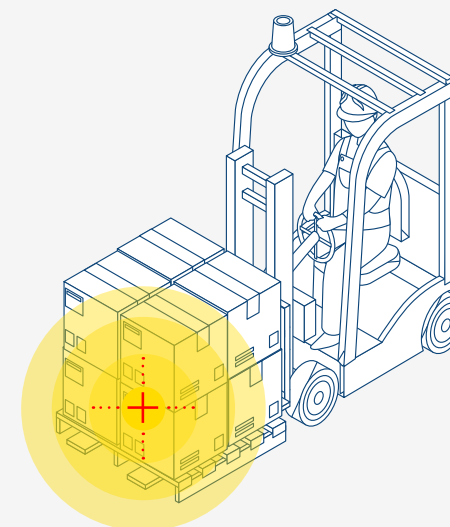


**Zabezpiecz narożniki** przesyłki, za pomocą tekturowych lub styropianowych osłon. **Solidnie przymocuj towar do palety.** Wykorzystaj do tego taśmy bindujące, folie stretch, tak aby nie było luźnych elementów zagrażających innym przesyłkom czy pracownikom magazynu.

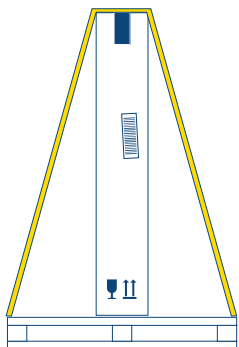
**Elementy przesyłki nie powinny wystawać poza obrys palety.** Jeśli jakaś część przesyłki wystaje poza obrys palety to musi być bezwzględnie zabezpieczona tak, by nie mogła zostać uszkodzona lub spowodować uszkodzenia innej przesyłki podczas transportu.



Odpowiednie ułożenie towaru ma kluczowe znaczenie. **Środek ciężkości** powinien znajdować się w centralnym punkcie palety. Zapewni to stabilność podczas transportu.



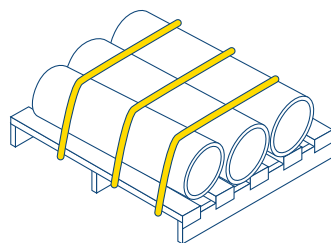
# Prawidłowo zapakowany towar na paletcie



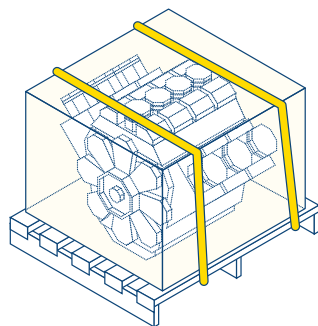
**Przesyłka wysoka i wąska** - powinna być umieszczona na nośniku zapewniającym **stabilność**.

**Beczki** - należy umieszczać na paletcie z zachowaniem, co najmniej 2 cm odstępów między listwami. U góry oraz pomiędzy beczką/beczkami, a podstawą palety należy umieścić płyty pilśniowe, aby zapobiec przemieszczaniu się i uszkodzeniu podczas transportu.

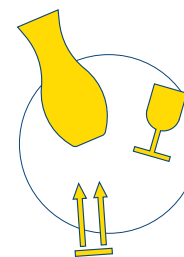
Przymocuj beczkę do palety za pomocą min. dwóch taśm metalowych lub z nietłumiącego się tworzywa sztucznego. W przypadku transportu kilku beczek należy przymocować je do siebie nawzajem za pomocą taśmy, a następnie zamontować na paletcie.



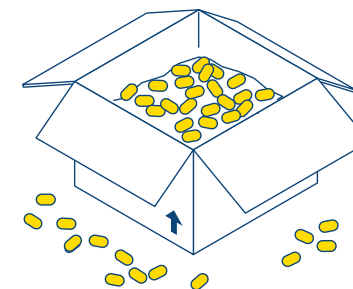
**Rolki** - zwijaj rolki wzdłuż najkrótszej krawędzi, a końce przesyłki zabezpiecz kartonem bądź innym materiałem. Belki można układać na paletcie z zastosowaniem metody naprzemiennej. Należy je przymocować taśmami i owinąć folią stretch, aby zapewnić stabilność.



**Silniki, urządzenia przemysłowe** - należy umieścić w skrzyni lub bezpiecznie przymocować taśmami do palety. Zabezpiecz narożniki przesyłki za pomocą tekturowych lub styropianowych osłon. Duże elementy o wysokiej koncentracji masy w górnej części, należy umieszczać na szerokiej podstawie, aby zapewnić stabilność w czasie transportu. W silnikach nie może być żadnych płynów! Kotły i inne urządzenia przemysłowe w miarę możliwości powinny być przykręcone do nośnika.



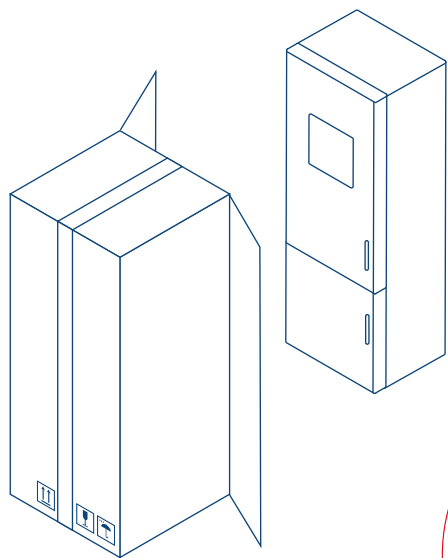
**Wrażliwe towary** - należy umieścić w drewnianej skrzyni lub kartonie i zabezpieczyć je styropianowymi lub piankowymi profilami oraz oznaczyć etykietami ostrzegawczymi.



**Elementy szklane np. szyby, panele** - należy zawsze umieszczać w kartonie lub drewnianej skrzyni. Zabezpiecz je za pomocą osłon styropianowych i całkowicie owiń folią bąbelkową tak, aby nie było pustych przestrzeni.

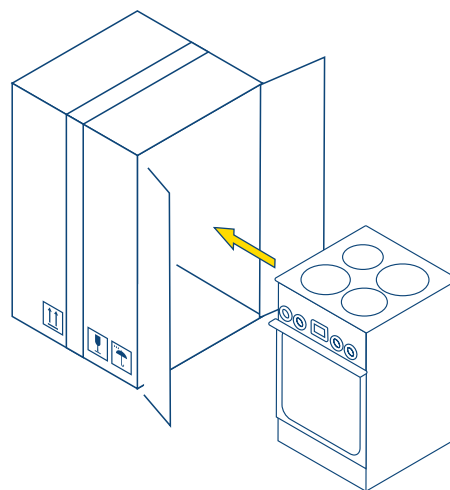


# Prawidłowo zapakowany towar na paletcie



**Elektronika, RTV, AGD** - to towary wymagające specjalnego pakowania. Nie wszyscy producenci przystosowują swoje opakowania do warunków transportowych i najczęściej nie wszystkie boki są właściwie zabezpieczone np. profilami styropianowymi. Towar powinien być zabezpieczony styropianem dopasowanym do kształtu przedmiotu. Ochroni to przed przemieszczaniem się podczas transportu.

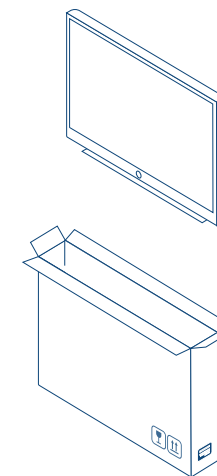
**PAMIĘTAJ!**  
Towar musi być przymocowany do palety i odpowiednio zabezpieczony.



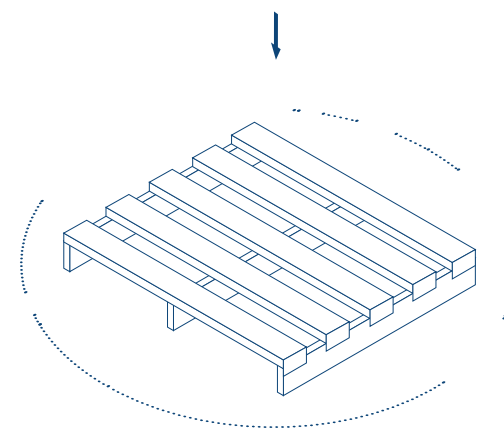
**Puste przestrzenie** - należy wypełnić wypełniaczem. Dodatkowe wzmocnienia powinny znajdować się na rogach i krawędziach, które są szczególnie narażone na uszkodzenia. Należy zastosować mocny, wielowarstwowy (pięcio- lub siedmiowarstwowy) karton, który będzie adekwatny do rozmiaru i masy towaru.

## Elementy delikatne, szklane

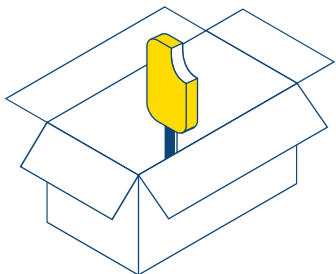
- jeśli w skład towaru wchodzi delikatne elementy, to należy je dodatkowo zabezpieczyć styropianem i tekturą, aby zminimalizować ryzyko uszkodzeń. Pamiętaj, aby nie wystawały poza krawędź palety.



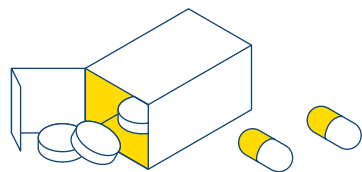
**Telewizor/y** - przymocuj sprzęt do palety za pomocą taśm z niełamiącego się tworzywa sztucznego, a następnie owiń je folią stretch. Aby umożliwić bezpieczny załadunek, umieść warstwę amortyzującą, a także arkusze kartonu ze wszystkich stron. Zwróć uwagę, że telewizor na paletcie nie może wystawać poza jej obrys. Duże telewizory, które mają ponad 50" bezpieczniej nadawać bez nośnika.



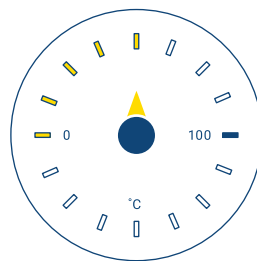
# Wykluczone przesyłki\*



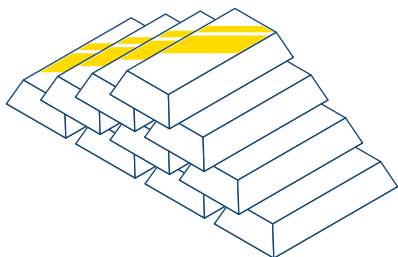
Towary wymagające zachowania specjalnych warunków przewozu, przeładunku lub przechowania, w szczególności w zakresie temperatury, wilgotności lub warunków higienicznych.



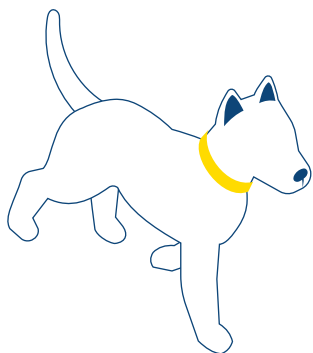
Środki odurzające, substancje psychotropowe oraz leki.



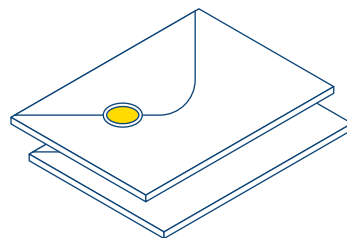
Przesyłki wymagające temperatury kontrolowanej. Szczegółowy wykaz przesyłek wyłączonych znajduje się w Regulaminie § 4 ust.1.



Przesyłki o szczególnej wartości, w szczególności wartości i środków pieniężnych, wyrobów jubilerskich, metali szlachetnych itd.



Żywe zwierzęta oraz szczątki zwierzęce.



Przesyłki pocztowe, dokumenty i korespondencje pisemne w rozumieniu przepisów prawa.

Zabrania się nadawania przesyłek zawierających materiały wybuchowe, broń, łatwopalnych, chemicznych i innych towarów niebezpiecznych.

Za wyjątkiem przesyłek zawierających Towary Niebezpieczne, których przewóz lub przechowanie są organizowane zgodnie z postanowieniami Regulaminu.



\* Są to przykłady, szczegółowy wykaz przesyłek zakazanych do przewozu znajduje się w Regulaminie świadczenia usług spedycyjnych Geis PL sp. z o.o. § 4 ust. 1

# Material wypełniający i mocujący



Global Logistics

# Materiał wypełniający i mocujący\*

## Prawidłowe ułożenie i zasady pakowania produktów

### ROZŁOŻENIE

Części ze styropianu ułożone są razem, w taki sposób aby nie umożliwiały przemieszczania się towaru podczas transportu.

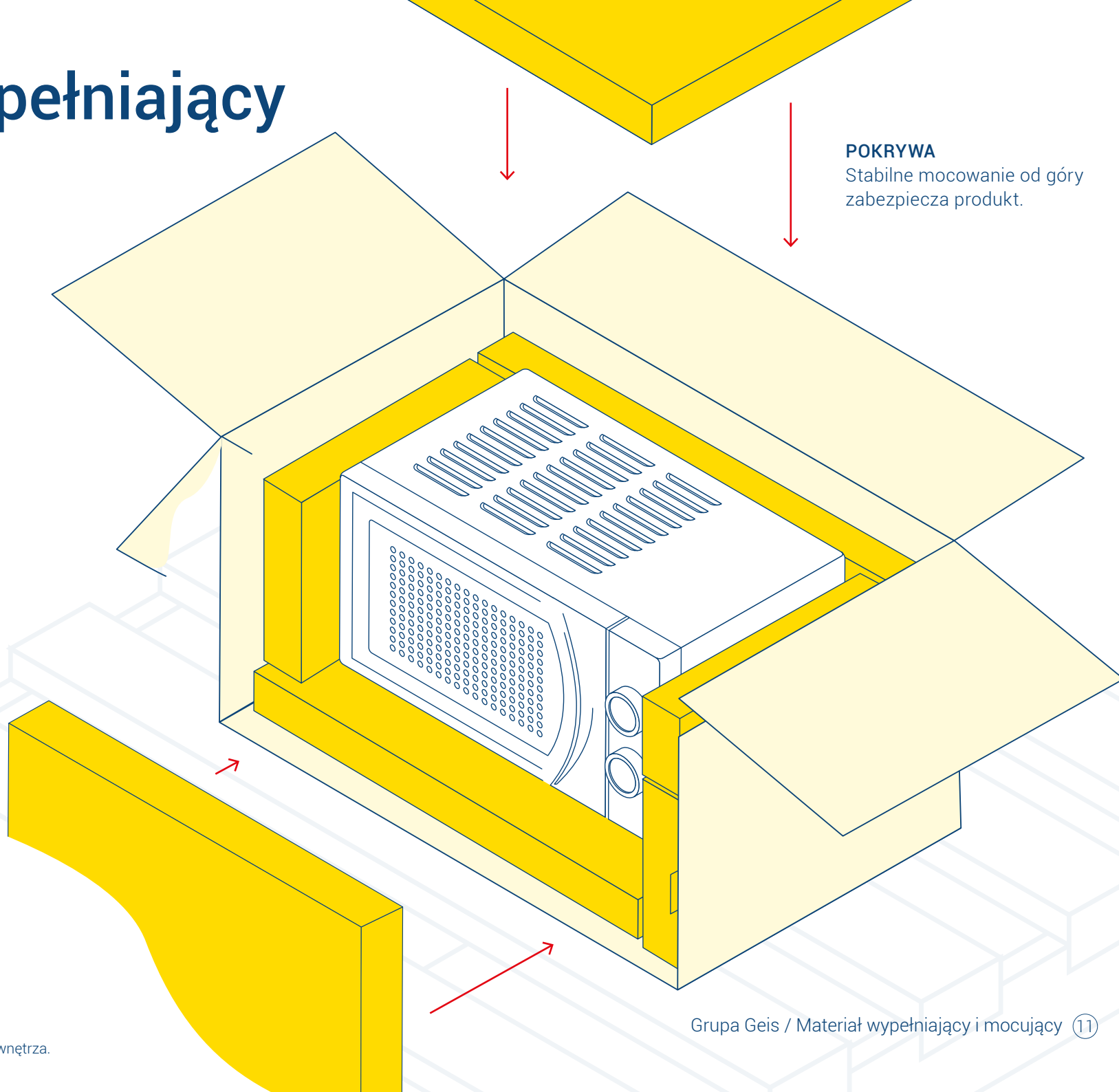
### BOKI, KRAWĘDZIE

Zminimalizuj odległość produktu od krawędzi opakowania, aby zapobiec przemieszczaniu się towaru.



### Czy wiesz, że...

Nie warto oszczędzać na materiale opakowaniowym, ponieważ późniejsza strata finansowa może być wielokrotnie większa.



### POKRYWA

Stabilne mocowanie od góry zabezpiecza produkt.

# Materiał mocujący i wypełniający – przykłady



**FOLIA BĄBELKOWA**



**WYPEŁNIACZ DO PACZEK/FLOPAK**



**WIÓRKI TEKTUROWE**



**PROFILE PIAKOWE**



**PAPIER PAKOWY**



**TEKTURA FALISTA**



**PODUSZKI POWIETRZNE**



**PIANKA Z POLISTYRENU**

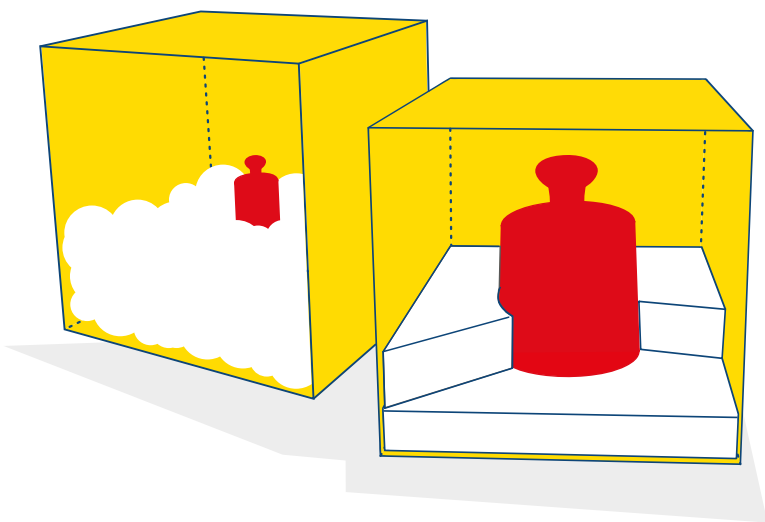


**WKŁADKI TEKTUROWE**

# Użycie materiału wypełniającego

## DLACZEGO WARTO UŻYĆ MATERIAŁU WYPEŁNIAJĄCEGO?

- Zabezpieczasz produkty w przesyłce
- Unikasz deformacji przesyłki i opakowania
- Zapobiegasz przemieszczaniu się towarów w opakowaniu



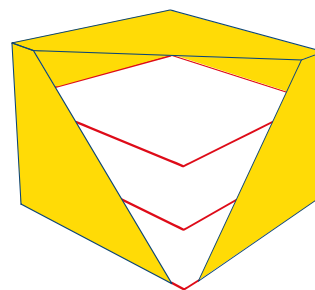
**LEKKE PRODUKTY:**  
miękkie i powietrzne  
wypełnienie (profile  
piankowe, fopak)

**CIĘŻKIE PRODUKTY:**  
sztywne i utwardzone  
wypełnienie (materiał  
polistyren)

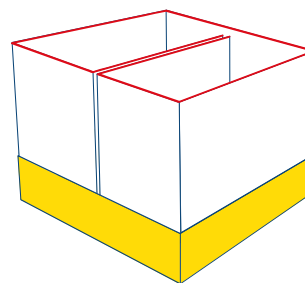
## ODDZIELENIE PRODUKTÓW OD SIEBIE

(kratki, podkładki i opakowania)

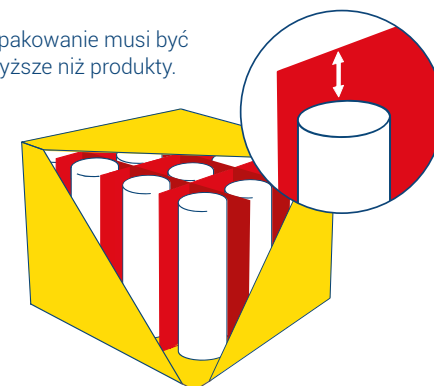
Zawsze dwa i więcej produktów powinno być oddzielone od siebie, ponieważ bliskość towarów grozi ich uszkodzeniem.



przekładki

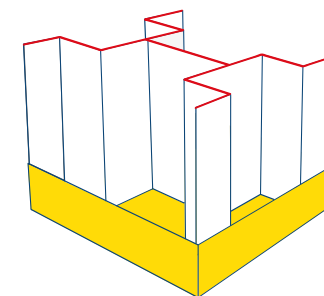


zwijanie



Opakowanie musi być wyższe niż produkty.

kratka, siatka





Nasz wspólny cel - zadowolony odbiorca, który odbiera kompletną przesyłkę.



Mamy ponad 70-letnie doświadczenie w branży TSL.



Jesteśmy partnerem logistycznym oferującym najlepsze rozwiązania.



Posiadamy ponad 20 oddziałów na terenie całej Polski.



Skontaktuj się z nami: **info@geis.pl**

